



SERVICES CULTURE ÉDITIONS
RESSOURCES POUR
L'ÉDUCATION NATIONALE

**Ce document a été numérisé par le CRDP de Clermont-Ferrand
pour la
Base Nationale des Sujets d'Examens de l'enseignement professionnel**

Ce fichier numérique ne peut être reproduit, représenté, adapté ou traduit sans autorisation.

1- Calculer la longueur développée du rep : 1a (4 pts)



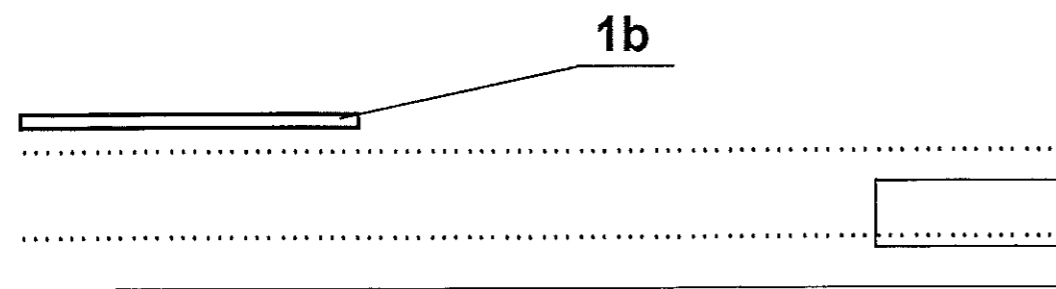
AB =

BC =

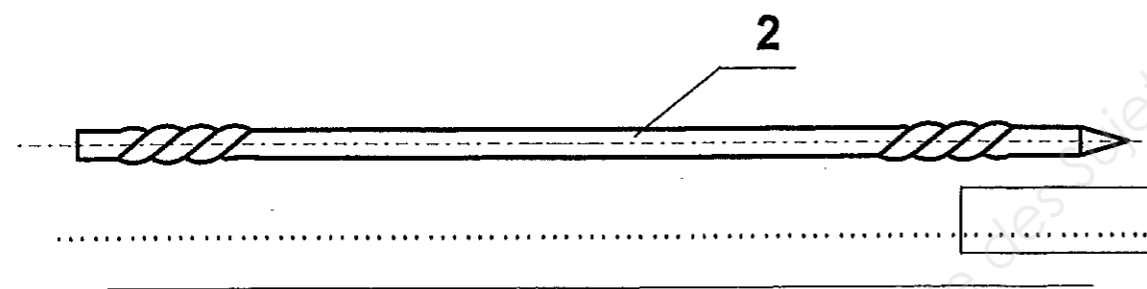
CD =

Total =

2- Calculer la longueur du rep : 1b (4 pts)



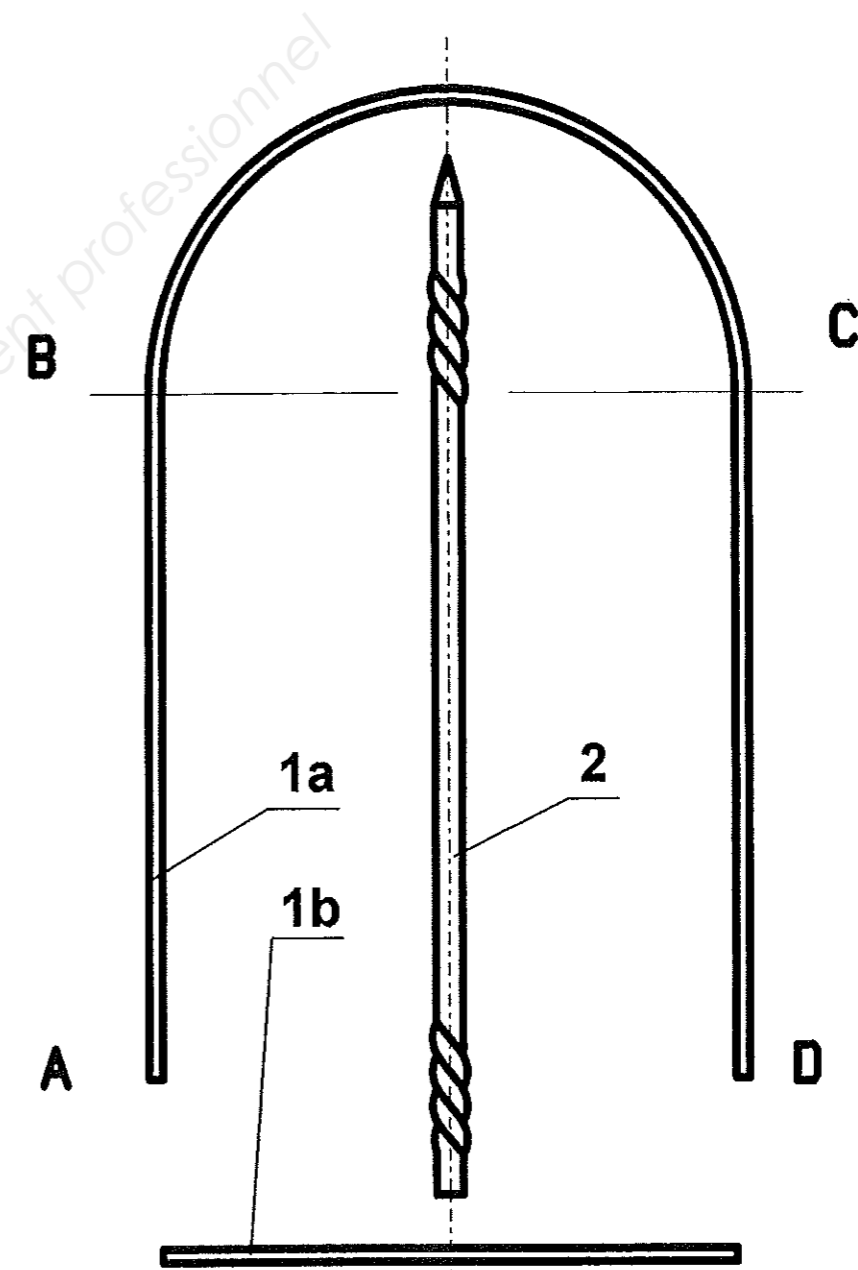
3- Calculer la longueur du rep : 2 (4pts)



4- Pour réaliser chacune des torsades à l'aide d'un tourne à gauche, il faut tourner : (4 pts)

- Entourer la réponse exacte.
- Un tour complet ?
 - Deux tours complets ?
 - Quatre tours complets ?

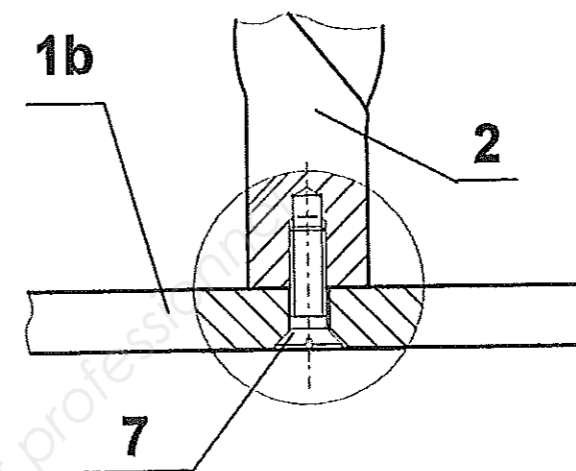
Les dessins de ce document ne sont pas à l'échelle



		Session 2011	SUJET
C.A.P. FERRONNIER			DR 1 / 3
Épreuve EP1 – Partie EP 1.1 Étude de fabrication	Durée : 2h	Coef. : 2	

5. Combien de temps allez-vous consacrer à la réalisation de chaque élément ? (4 pts.)
 Compléter le tableau en indiquant une estimation de temps de réalisation de chaque élément. (mini 0 h 30 mn ; maxi 2h 30 mn). Attention le total ne doit pas dépasser 12 h.

Rep		temps
1	Cadre	2 h 30 mn.
2	Barreau	h mn.
3	Volutes en S	h mn.
4	Volutes en C	h mn.
5	Pattes de scellement	h mn.
6	Lien	h mn.
Assemblage, finition		3 h. mn.
total =		12 heures 0 mn.



7. Quel diamètre de foret allez-vous choisir pour percer le repère 1b ? : (4 pts)

.....

6) Réalisation du barreau Rep2.
 Numéroté, de 1 à 6, dans le bon ordre les différentes « PHASES »(4 pts.)

- Repérer le centre du motif Rep 3, 4 et 6 .6.
- Forger la pointe carrée. .1.
- Ajuster la longueur du barreau. ...
- Tracer et réaliser la 2^{ème} torsade. ...
- Tracer et réaliser la 1^{ère} torsade. ...
- Dressage, dégauchissage. ...

8. Quel diamètre de foret allez-vous choisir pour percer le repère 2 ? : (4 pts)

.....

	Session 2011	SUJET
C.A.P. FERRONNIER		DR 2 / 3
Épreuve EP1 – Partie EP 1.1 Étude de fabrication	Durée : 2h	Coef. : 2

